

LED 천장 조명

SEH SEGA-H



500W 고출력의 고천장 조명

- 뛰어난 광효율 125 lm/W
- 수직 방향 방열구조
- 우수한 균제도와 효율적인 방열구조

적용분야

항공기 격납고, 고천장 매장, 전시장, 공장, 체육관, 대형 창고



IP 65

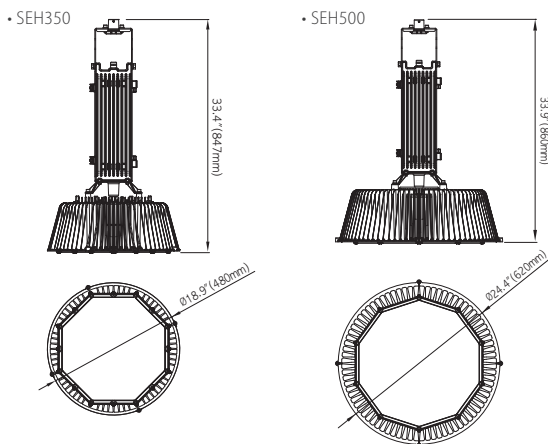
* 허용오차 : ± 5%

모델명	소비전력	* 광효율	* 광속	색온도	연색성	무게	입력전압	동작온도
SEH350	350W	투명타입	125 lm/W	43,750 lm	5000K (4000K 가능)	20 kg	AC200~277V AC347~480V	-30°C~60°C
		확산필름타입	115 lm/W	40,250 lm				
SEH500	500W	투명타입	125 lm/W	62,500 lm	5000K (4000K 가능)	32 kg	AC200~277V AC347~480V	-30°C~60°C
		확산필름타입	115 lm/W	57,500 lm				

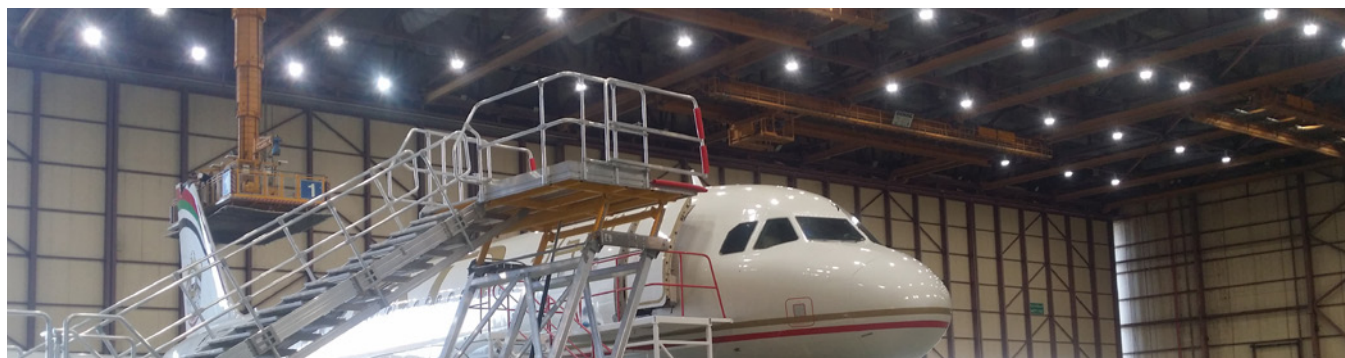
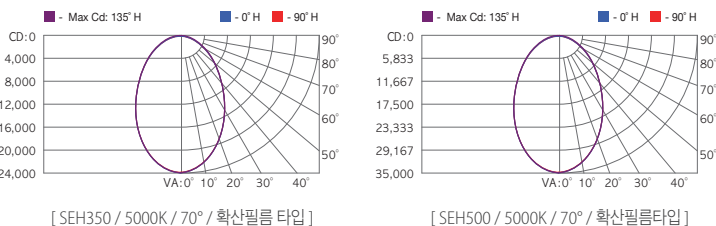
본체 재질 | 알루미늄 다이캐스팅
커버 재질 | 강화유리 4T (투명, 확산필름)
마감 재질 | 분체도장

설치 유형 | 천장형 브라켓 (파이프 / 체인)
빔각도 | 70°
제어시스템 | 무선 / 유선 (1-10V)
* 자세한 내용은 66p. GeSS 참고

제품치수



광학사양



위 사양은 2016년 7월 기준 / 기재된 사양은 사전 예고 없이 변경될 수 있습니다.